

На уроках технологии изготавливаем кормушку для птиц.



*Разработал учитель технологии
МАОУ «СОШ № 105» г. Екатеринбург
Переверзев Дмитрий Николаевич*

Выбор вариантов

кормушки

Кормушки для птиц бывают разные. Их можно сделать даже из подручных материалов: бутылок, коробок, пакетов из-под сока или молока и т.д. Кроме своей основной задачи, кормушки также могут стать настоящим украшением территории, если им придать интересную форму, например, небольшого домика с окнами и дверьми.

Виды кормушек





Итак, мы решили сделать кормушку. Если наша задача – просто накормить голодных птичек зимой, нам достаточно будет сделать самую простую кормушку.

Например, из пластиковой бутылки или картонной коробки. Для этого нужно взять бутылку от воды, вместительностью 5 л, и вырезать в ней сбоку отверстие, немного не доходя до дна, и повесить ее на ветку дерева.



Простая кормушка из пластиковой фляги



Кормушка из дерева



Кормушка из дерева

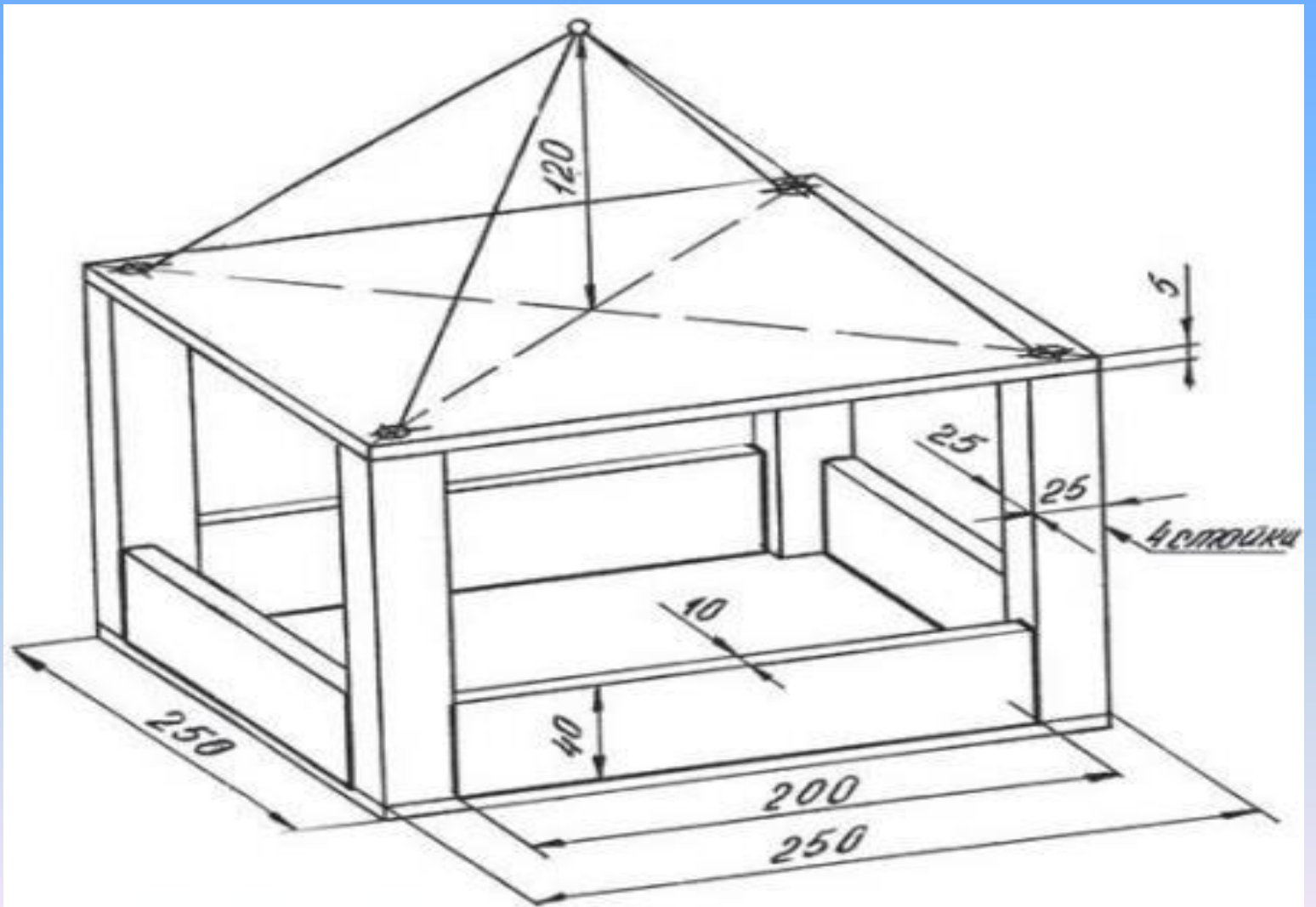
- Более сложные, но и более привлекательные конструкции кормушек выполняются из деревянных досок. Здесь нам понадобятся инструменты посерьезнее ножниц и скотча. Самым простым вариантом является кормушка, состоящая из днища, крыши и бортиков с жесткими опорами между ними. Размеры выбираются, исходя из Ваших пожеланий, никаких ограничений здесь нет.

Дно кормушки должно иметь бортики, и чем выше, тем лучше, поскольку они защищают корм от ветра. Крыша, в свою очередь, защищает корм от дождей и снегов. В качестве примера можно привести кормушку, размерами 250x250 мм с высотой бортика 40 мм, высотой крыши 120 мм. Для ее изготовления понадобятся доски толщиной 10 и 5 мм. Соединения выполняются с помощью шипов и саморезов.

Образец кормушки



Рабочий чертеж



Образец кормушки



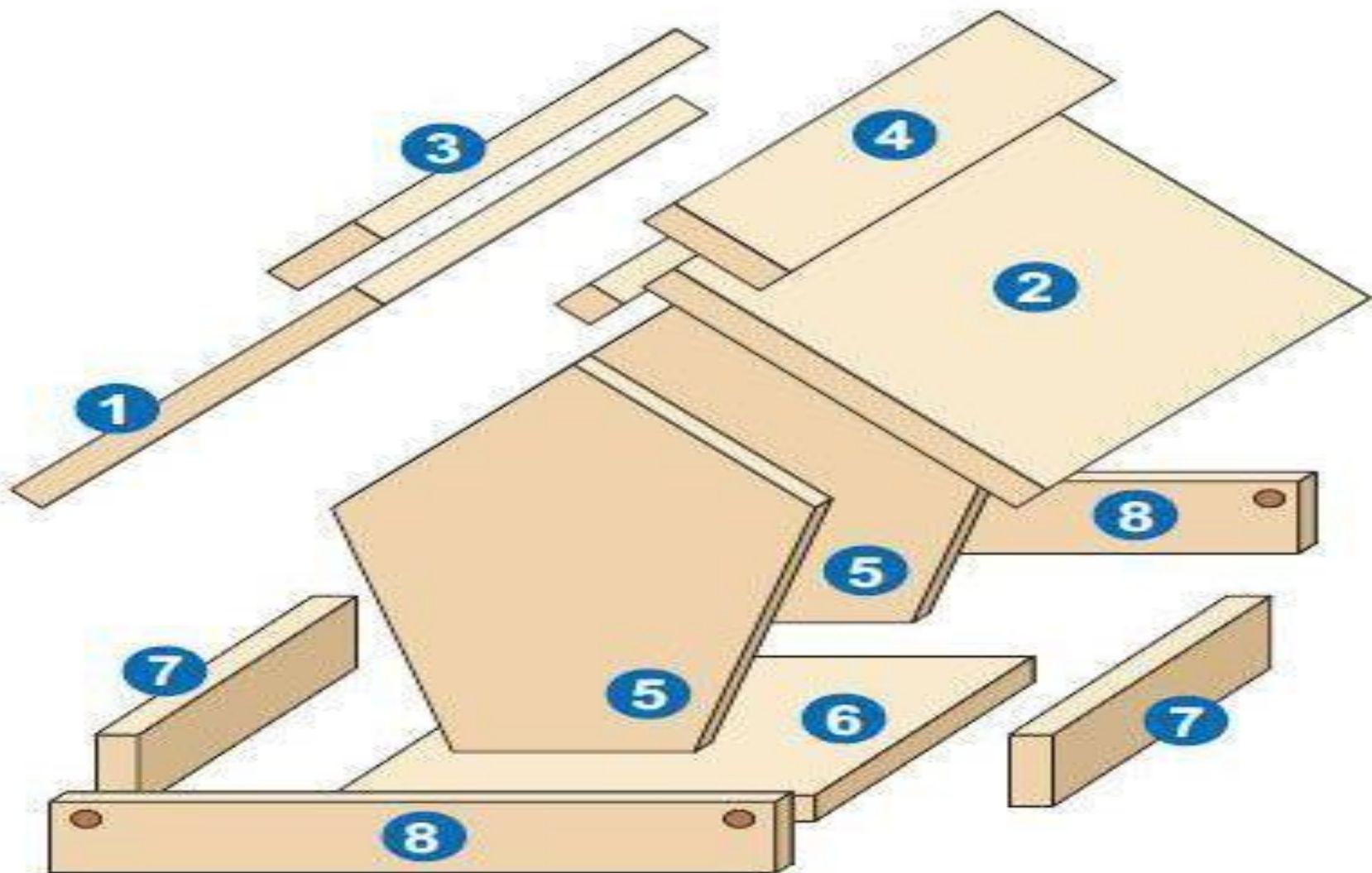
Образец кормушки



Образец кормушки

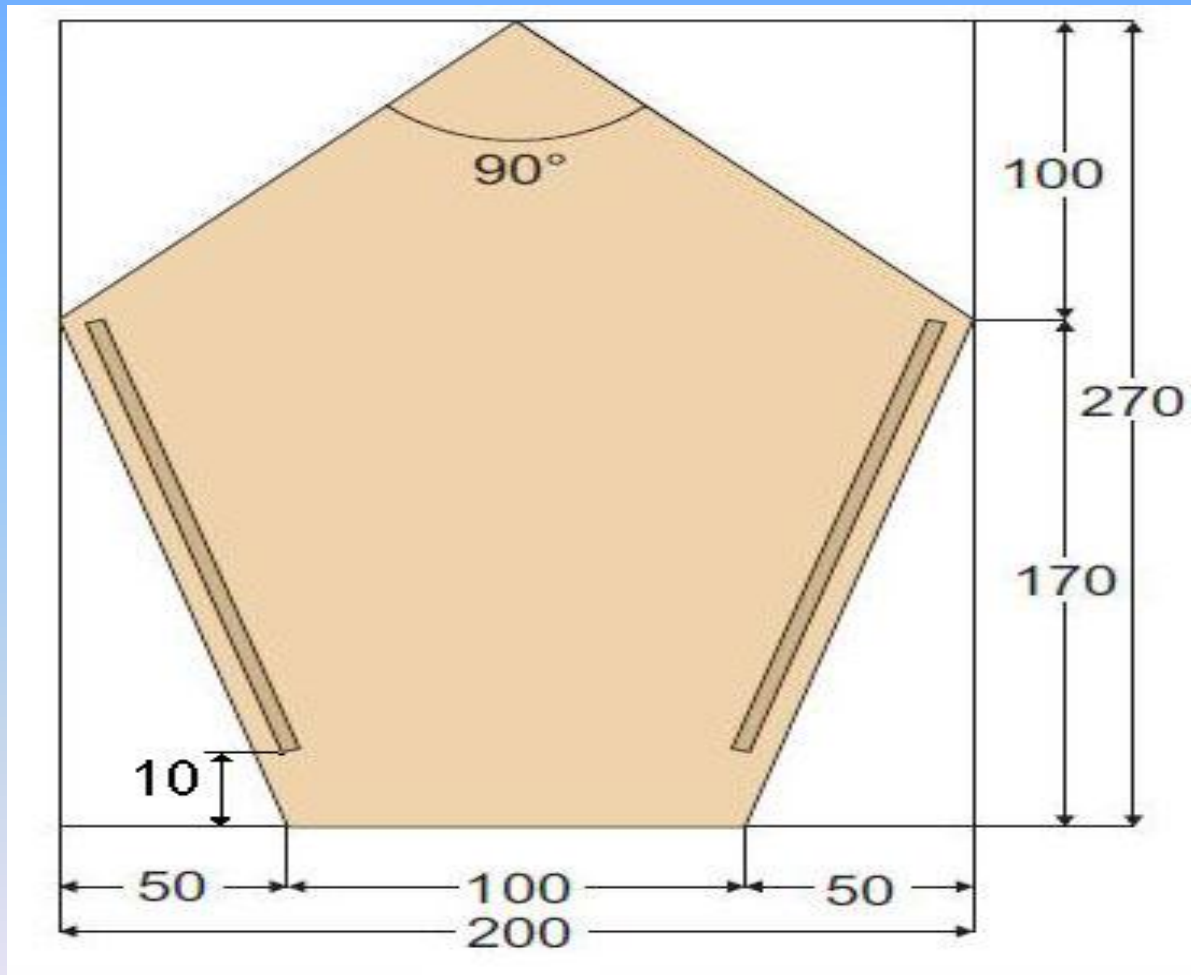


Деталировка кормушки



№	Наименование	кол-во	размер Д x Ш мм.
1	Крыша	1	360 x 200
2	Крыша	1	360 x 218
3	Конек крыши	1	360 x 50
4	Конек крыши	1	360 x 68
5	Боковая стенка	2	270 x 200
6	Дно	1	260 x 200
7	Бортик	2	260 x 50
8	Бортик	2	300 x 50
9	Круглая планка d 10 мм	2	296
10	Оргстекло 2-3мм.	2	160 x 234

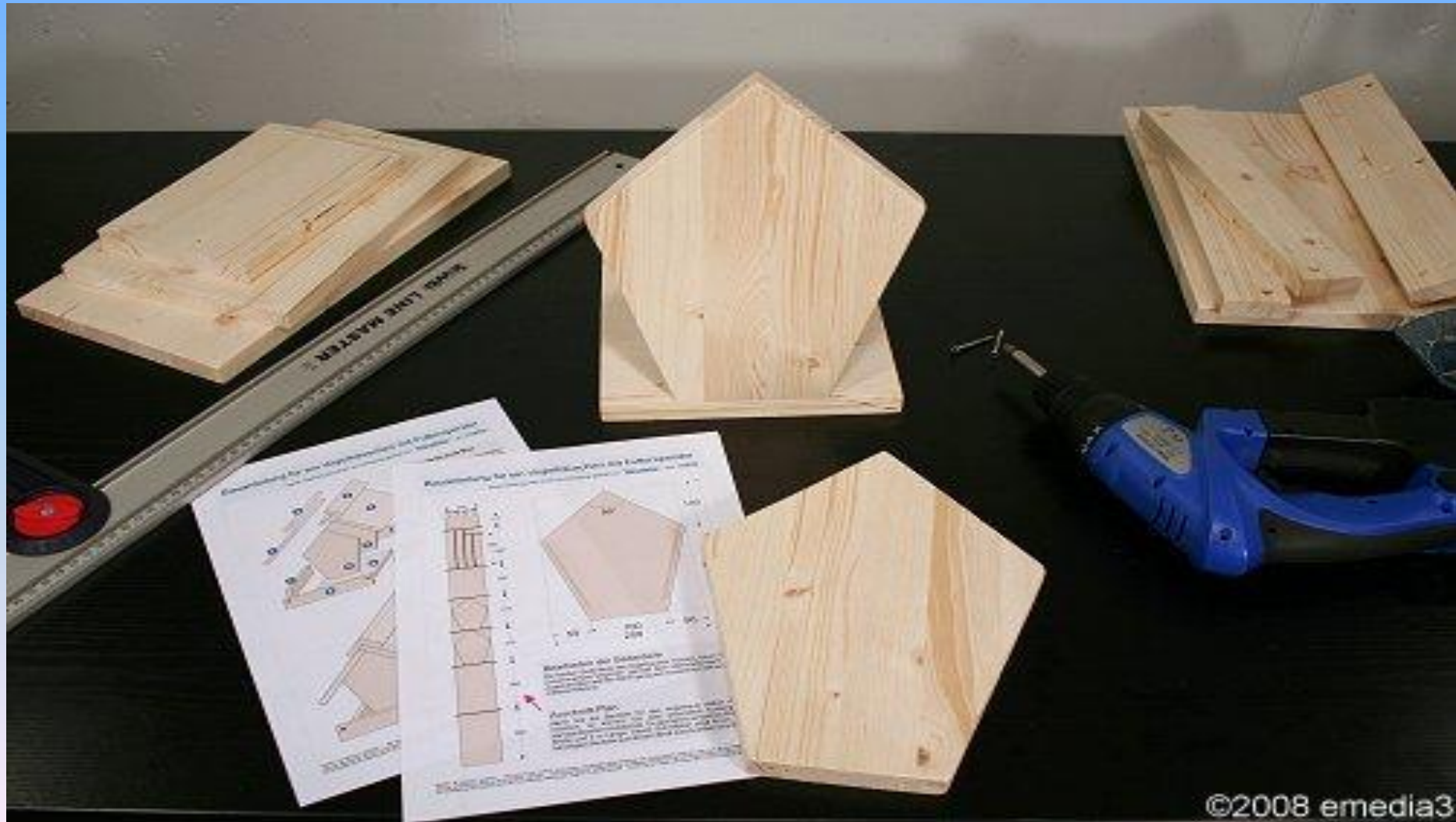
Размеры боковой стенки



Все эти детали можно вырезать из
доски шириной 20 см. и длиной
200 см.



Все детали между собой соединяются при помощи саморезов. Можно использовать деревянные шканты и клей.



Тщательно зашкуривать все углы деталей.



Сверление отверстий

В бортиках поз. 8, по краям сверлим отверстия диаметром 10 мм. В данное отверстие вставляется круглая планка, которая будет служить жердочкой для птиц.



Технология сборки

- Отдельно собирается правая половинка крыши и конек в единое целое. Хребет в данном случае послужит ребром жесткости одновременно придавая нашей кормушке элегантный вид.



Левая половинка крыши
крепится к боковым стенкам
намертво.



Покрасить краской, чтобы
защитить дерево от
атмосферного воздействия.



ЖЕЛАЮ УДАЧИ!

